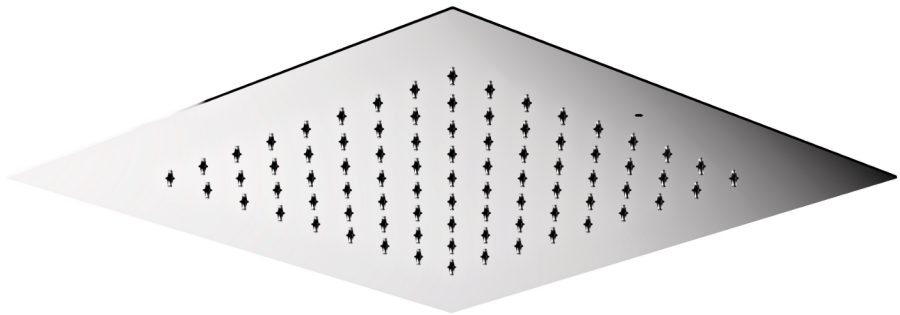


ANDROMEDA

ISTRUZIONI DI MONTAGGIO
MOUNTING INSTRUCTIONS



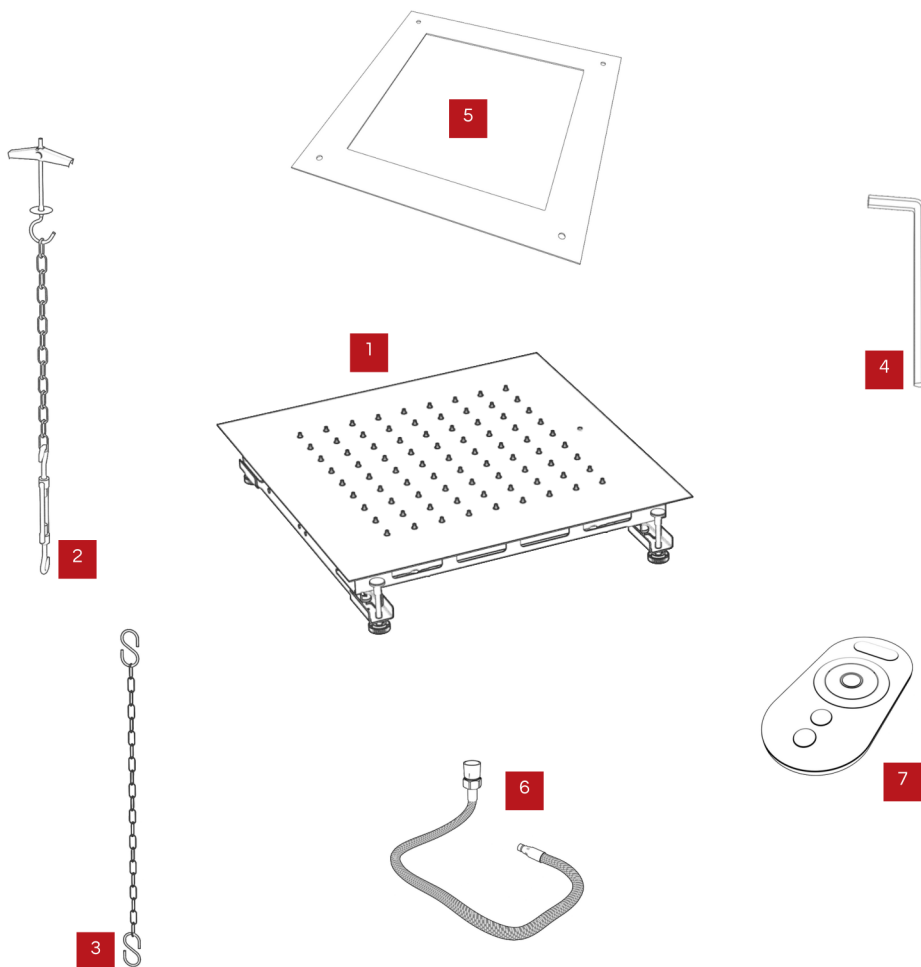
SOFFIONI AD INCASSO
BUILT-IN SHOWER HEADS

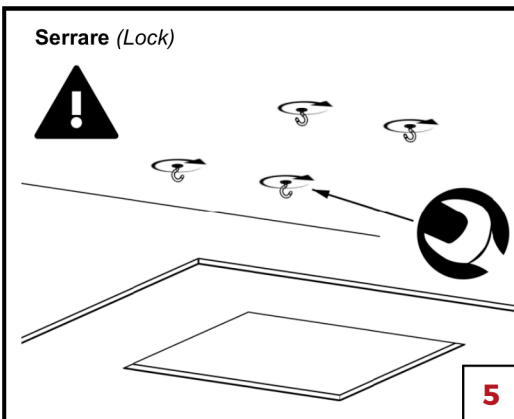
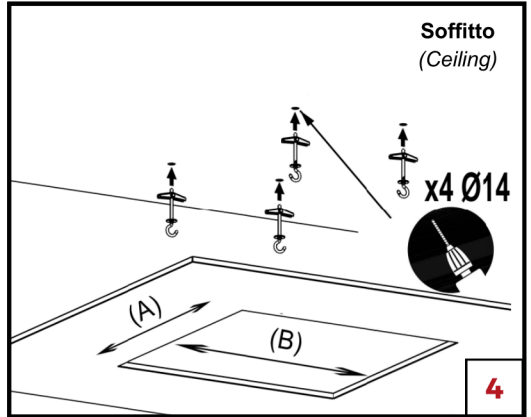
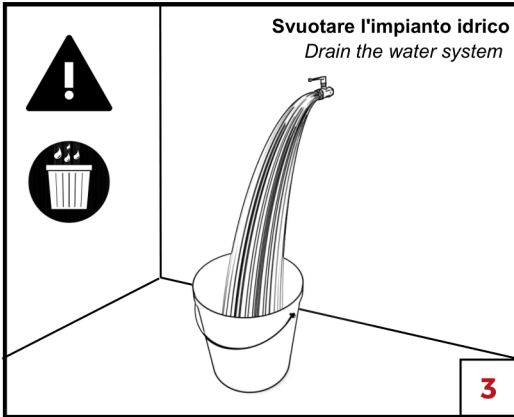
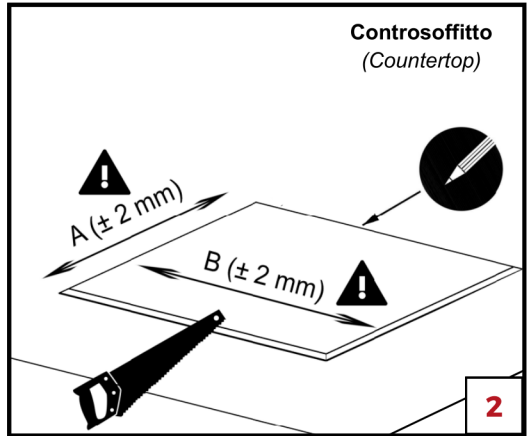
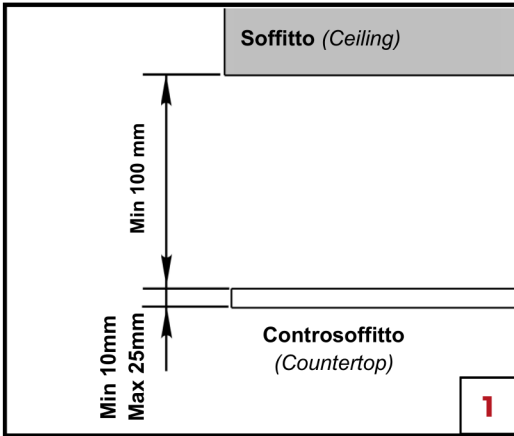
SERIE S4000



1. Soffione Andromeda
2. Catenelle sicurezza per soffitto x4
3. Catenelle sicurezza per soffione x4
4. Brugola
5. Dima di foratura in cartone
6. Flessibile
7. Telecomando regolazione faretto led
(Solo per versioni led)

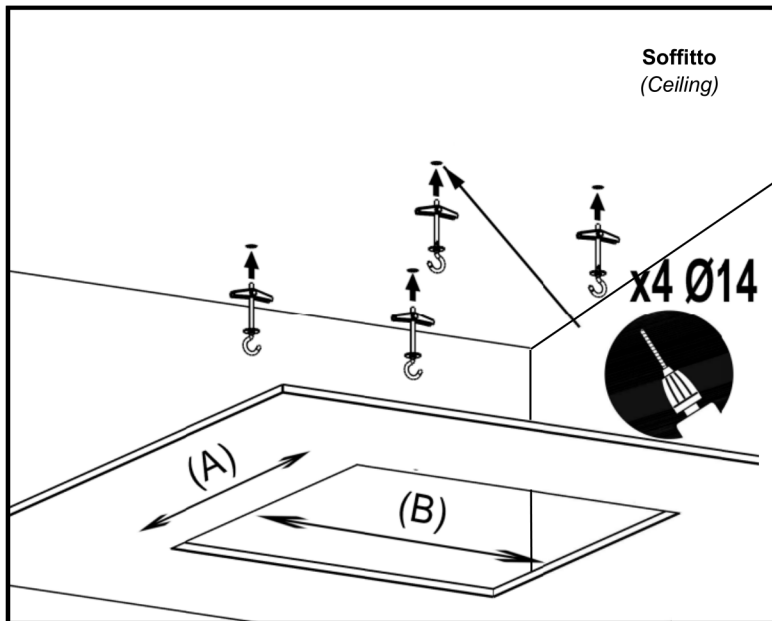
1. *Andromeda showerhead*
2. *Ceiling's safety chains x4*
3. *Showerhead's safety chains x4*
4. *Hex key*
5. *Cardboard drilling template*
6. *Flexible hose*
7. *Remote control for led spotlights
(Only led version)*



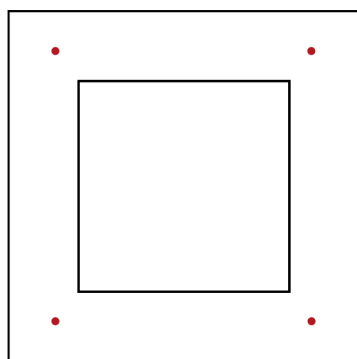


Nota: Le misure A e B sono riportate nelle tabelle delle pagine "Misure per il taglio del cartongesso"

Note: The measures A and B are given in the tables on the pages "measures for drywall cutting"

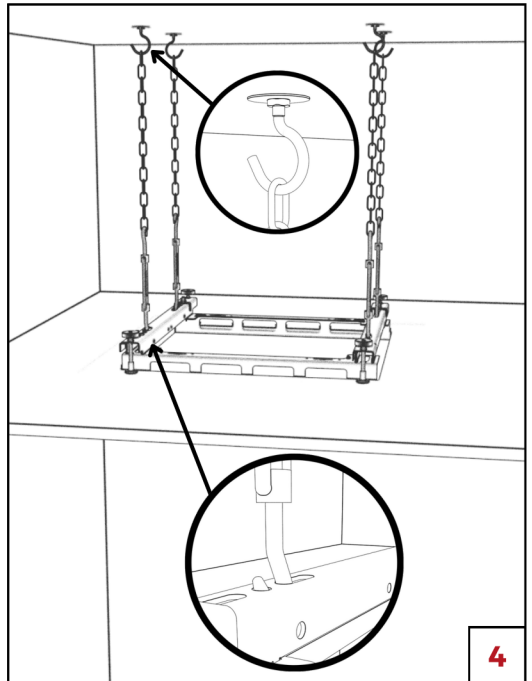
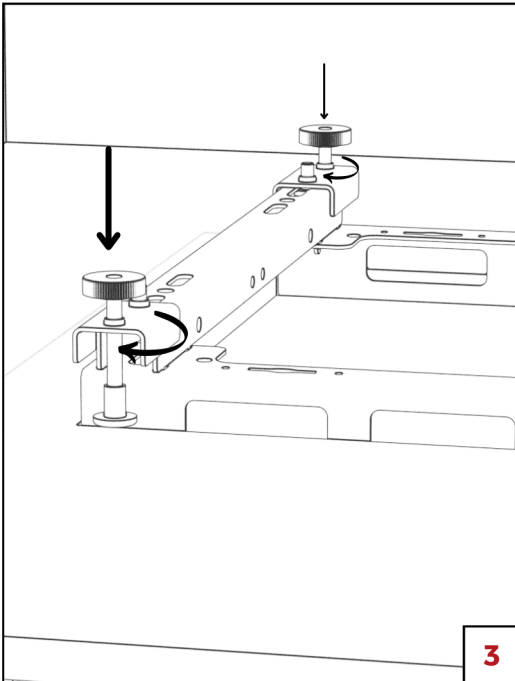
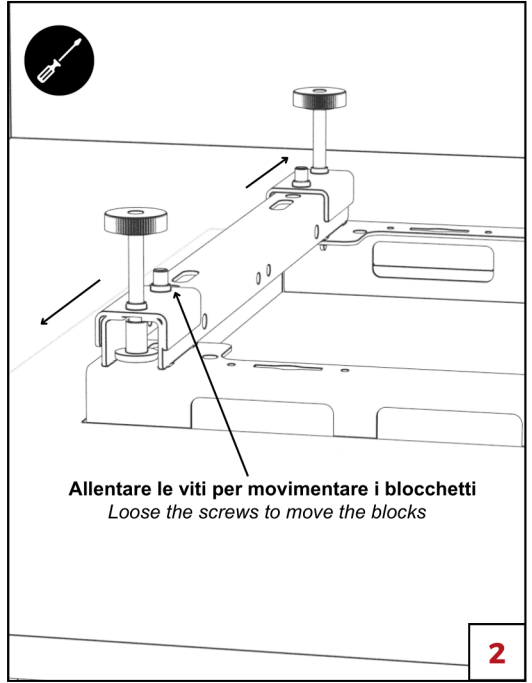
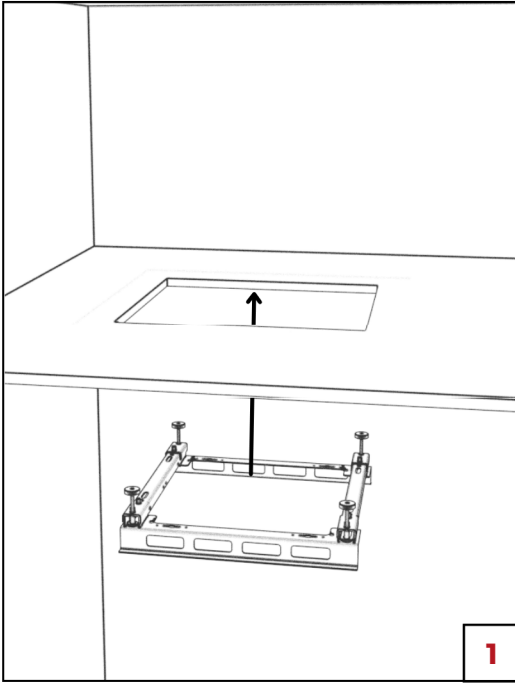


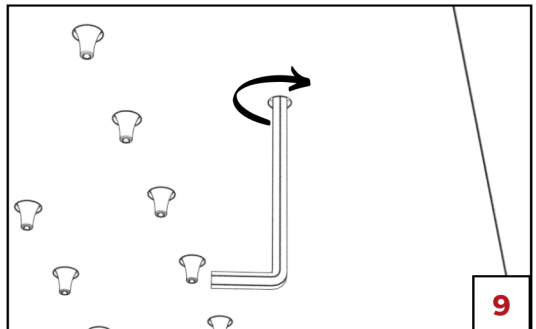
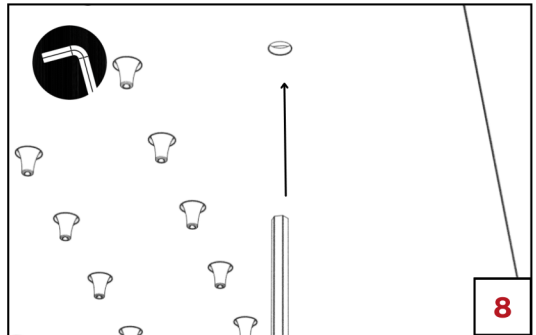
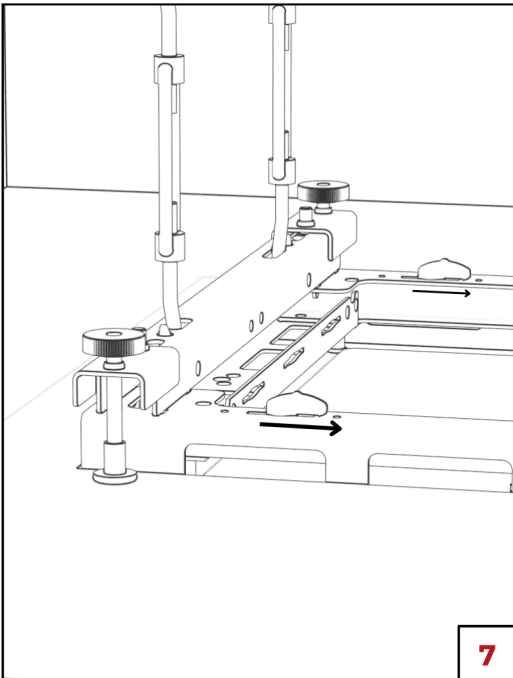
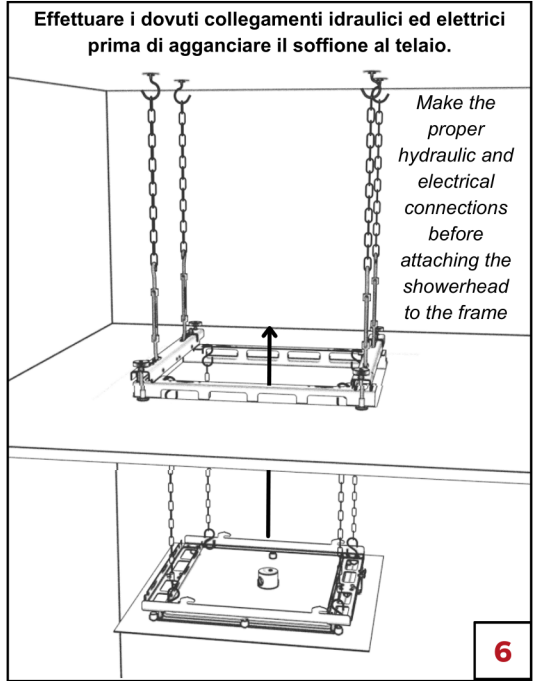
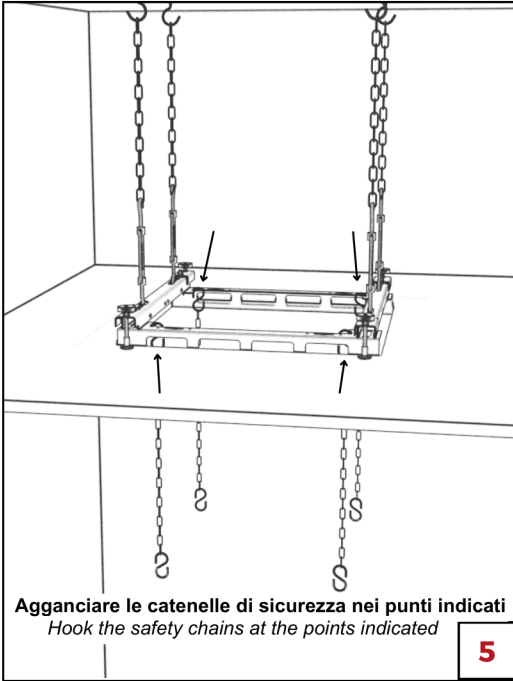
Praticare 4 fori sul soffitto con l'aiuto della dima di foratura in cartone fornita in confezione.
Drill 4 holes in the ceiling with the help of the cardboard drilling template provided in the package.

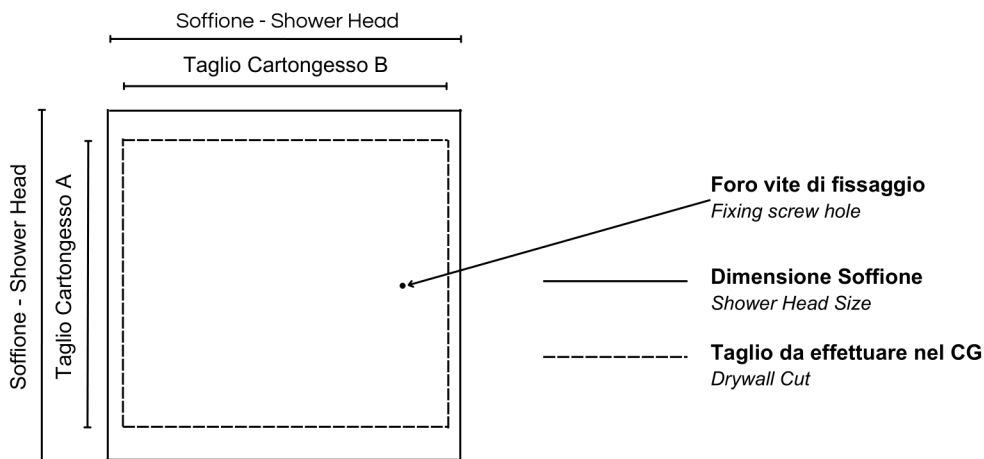


← **Dima di foratura in cartone (inclusa)**
Cardboard drilling template (included)

● **Fori per il posizionamento dei ganci sul soffitto.**
Holes for placement of safety hooks on the ceiling.







CODICE <i>Code</i>	DIMENSIONI SOFFIONE <i>Shower Head Size</i>	DIM. TAGLIO CARTONGESSO (A x B) <i>Drywall Cutting Size</i>
S4000	244 x 244 mm	198 x 218 mm
S4005	244 x 244 mm	198 x 218 mm
S4010	244 x 244 mm	198 x 218 mm
S4015	244 x 244 mm	198 x 218 mm
S4020	244 x 244 mm	198 x 218 mm
S4025	244 x 244 mm	198 x 218 mm
S4030	244 x 244 mm	198 x 218 mm
S4035	244 x 244 mm	198 x 218 mm
S4040	244 x 244 mm	198 x 218 mm
S4045	244 x 244 mm	198 x 218 mm
S4050	244 x 244 mm	198 x 218 mm
S4055	244 x 244 mm	198 x 218 mm

CODICE <i>Code</i>	DIMENSIONI SOFFIONE <i>Shower Head Size</i>	DIM. TAGLIO CARTONGESSO (A x B) <i>Drywall Cutting Size</i>
S4200	324 x 324 mm	278 x 298 mm
S4205	324 x 324 mm	278 x 298 mm
S4210	324 x 324 mm	278 x 298 mm
S4215	324 x 324 mm	278 x 298 mm
S4220	324 x 324 mm	278 x 298 mm
S4225	324 x 324 mm	278 x 298 mm
S4230	324 x 324 mm	278 x 298 mm
S4235	324 x 324 mm	278 x 298 mm
S4240	324 x 324 mm	278 x 298 mm
S4245	324 x 324 mm	278 x 298 mm
S4250	324 x 324 mm	278 x 298 mm
S4255	324 x 324 mm	278 x 298 mm
S4260	404 x 404 mm	358 x 378 mm
S4265	404 x 404 mm	358 x 378 mm
S4270	404 x 404 mm	358 x 378 mm
S4275	404 x 404 mm	358 x 378 mm
S4280	404 x 404 mm	358 x 378 mm

Per ulteriori informazioni, puoi consultare le video istruzioni scansionando il QRcode qui di seguito

For more information, you can consult the video instructions by scanning the QRcode below



Per informazioni sulla nostra azienda, sui nostri prodotti e sui nostri contatti, scansiona il QRcode per consultare il nostro sito

For information about our company, our products, and our contacts, scan the QRcode to consult our website



100% Carta Riciclata



100% Recycled Paper



AST s.r.l. a socio unico
Via Cave Oltrefiume n°28 - 28831 - Baveno (VB)
C.F. e P.IVA: 01647670031
Tel. 0323 924531 / 922277

info@ast-srl.net
www.ast-srl.net